

## Фильтры и их блоки по ТУ 3600-019-00220575-2002

Фильтры и их блоки предназначены для эксплуатации на объектах нефтяной и газовой промышленности.

Фильтры предназначены для работы под давлением не более 16 МПа, при температуре стенки не ниже минус 70°С.

Фильтры изготавливаются:

Тип 1 – фильтры сетчатые

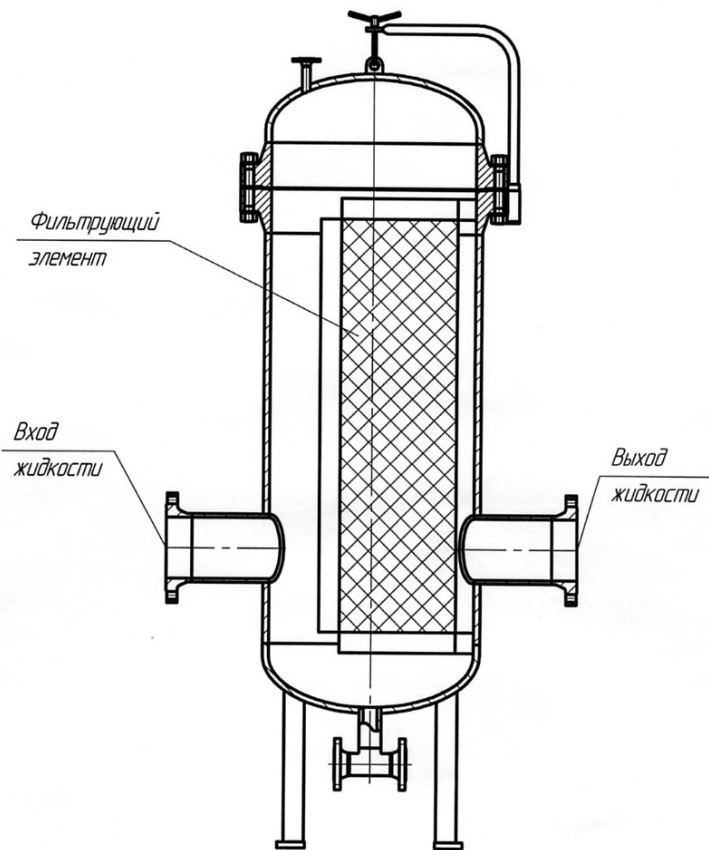
Тип 2 – фильтры угловые, предназначены для защиты насосного и др. оборудования от механических примесей

Тип 3 – фильтры патронные, предназначены для тонкой очистки жидкостей от механических примесей.

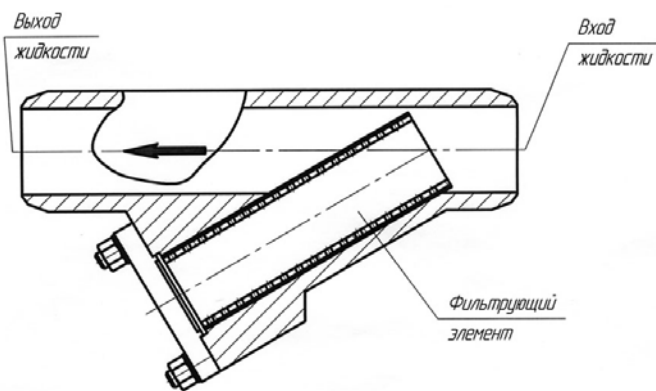
Основные параметры фильтров

Тип	Рис	Параметры	Величины параметров
1	1	<b>Фильтры сетчатые</b>	
		Производительность, м <sup>3</sup> /час	до 20000
		Номинальная тонкость фильтрации, мкм	200
		Допустимое гидравлическое сопротивление, Па	10 <sup>5</sup>
		Температура среды, рабочая, °С	от минус 60 до 300
		Давление расчетное, МПа	не более 16,0
		Условный проход штуцеров, мм	от 50 до 600
		Диаметры корпусов, мм	от 273 до 1020
		Среда: нефтепродукты (конденсат, гликоль, вода и др. жидкости)	
2	2	<b>Фильтры угловые</b>	
		Производительность, м <sup>3</sup> /час	до 100
		Номинальная тонкость фильтрации, мкм	200
		Допустимое гидравлическое сопротивление, Па	10 <sup>5</sup>
		Температура среды, рабочая, °С	от минус 60 до 300
		Давление расчетное, МПа	не более 32,0
		Условный проход штуцеров, мм	от 25 до 250
		Диаметры корпусов, мм	от 273 до 1020
		Среда: нефтепродукты (конденсат, гликоль, вода и др. жидкости)	
3	3	<b>Фильтры патронные</b>	
		Производительность, м <sup>3</sup> /час	до 3000
		Номинальная тонкость фильтрации, мкм	20
		Температура среды, рабочая, °С	
		а) для жидкостей	от минус 60 до 90
		б) для газов	от минус 60 до 90
		Давление расчетное, МПа	не более 16,0
		Поверхность фильтрации, м <sup>2</sup>	до 14
Диаметры корпусов, мм	от 159 до 1220		
		Среда: нефтепродукты (конденсат, гликоль, вода и др. жидкости)	

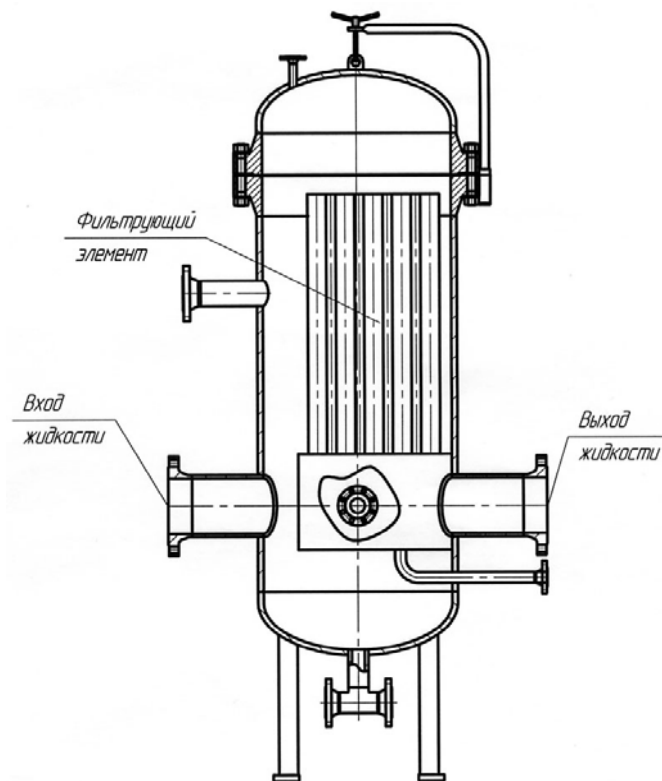
**Тип 1. Фильтр сетчатый**



**Тип 2. Фильтр угловой**



**Тип 3. Фильтр патронный**



## Фильтры-сепараторы по ТУ 3683-020-00220575-2002

По данным техническим условиям изготавливаются фильтры-сепараторы (типы 1, 2) и их блоки, работающие под давлением не более 16 МПа, без давления (под налив), при температуре стенки не ниже минус 60 °С, для эксплуатации на объектах газовой и нефтяной промышленности.

Предназначены для эксплуатации в условиях макроклиматического района исполнений У, ХЛ по ГОСТ 15150-69.

Допустимая сейсмичность района эксплуатации не более 9 баллов по СНиП II-7-81, район территории по скоростному напору ветра не более VII по СНиП 2.01.07.85.

По требованию заказчика аппараты и блоки могут быть изготовлены с учетом дополнительных требований, указанных в конструкторской документации.

Геометрические размеры, выбор типа внутренних устройств, потребительские свойства аппаратов подтверждаются технологическими расчетами при разработке технических проектов.

Производительность по газу, м<sup>3</sup>/сут..... от 0,5х10<sup>6</sup> до 30х10<sup>6</sup>

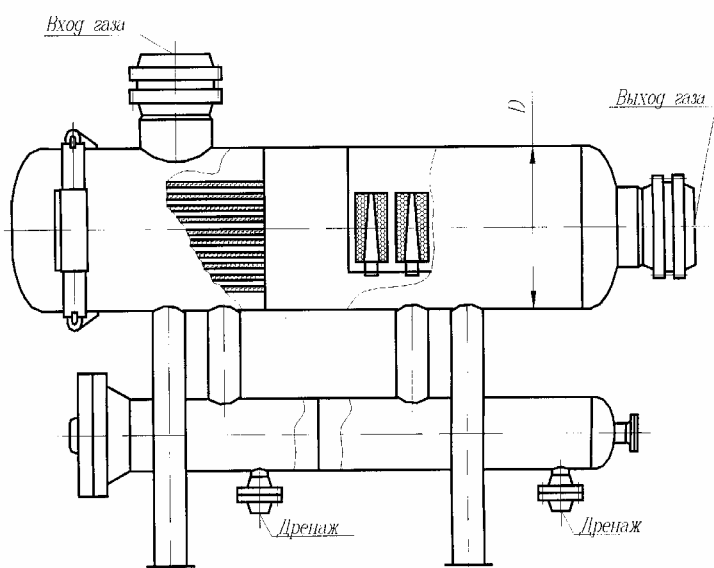
Давление расчетное, МПа ..... от 0,6 до 16,0

Диаметр аппарата, мм ..... 600; 1000; 1200; 1400; 1600; 1800; 2000

Высота аппарата, мм ..... от 2000 до 15000

Диаметр штуцеров входа-выхода, мм ..... от 50 до 1000

**Тип 1**  
**Фильтр-сепаратор**



**Тип 2**  
**Фильтр-сепаратор**

