

Аппараты емкостные и их блоки по ТУ 3600-013-00220575-2002

Аппараты емкостные предназначены для приема, хранения и выдачи жидких и газообразных сред и применяются в технологических установках химической, нефтехимической, нефтеперерабатывающей, нефтяной и газовой отраслях промышленности.

Аппараты могут поставляться заказчику в единичном и блочно-комплектном исполнении. В комплект поставки блоков емкостного оборудования входит:

- рама;
- площадки обслуживания;
- запорно-регулирующая арматура;
- приборы КиА;
- другое оборудование, поставляемое по требованию заказчика.

Выбор аппаратов для конкретных условий эксплуатации осуществляет проектная организация, применяющая аппарат в своих проектах, при этом должны учитываться требования «Правил безопасности при производстве, хранении, транспортировании и применении» конкретных веществ.

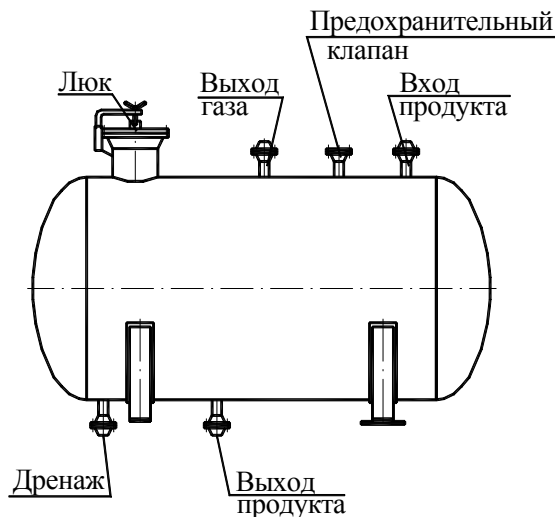
Аппараты емкостные цилиндрические для газовых и жидких сред.

Внутренний объем (вместимость), м³ – 2 ÷ 600

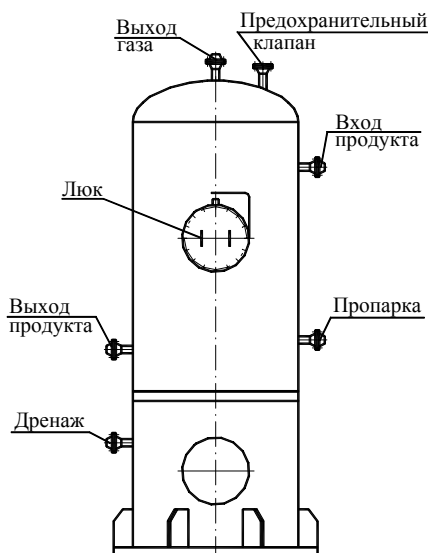
Температура среды, °С – не ниже минус 60

Давление рабочее, МПа – до 16,0

Аппараты горизонтальные



Аппараты вертикальные



Аппараты емкостные подземные горизонтальные дренажные

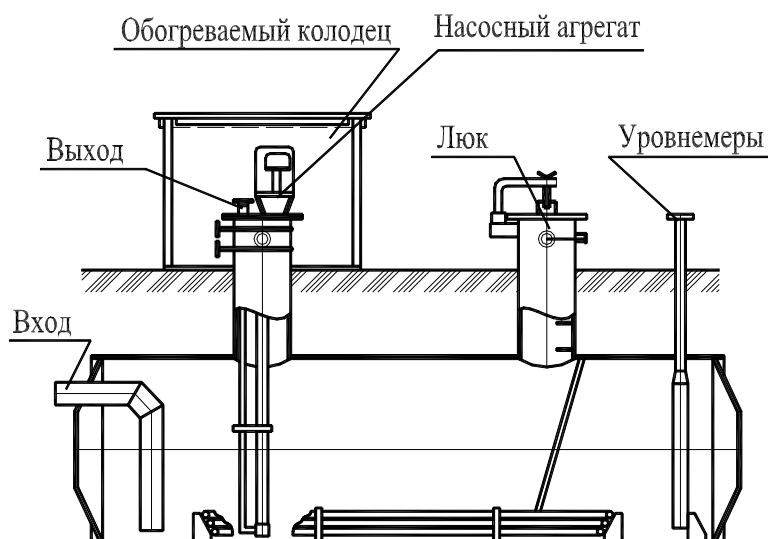
Внутренний объем (вместимость), м³ – 6 ÷ 100

Температура среды, °С – от минус 60 до 200

Давление рабочее, МПа – до 0,07

Удаление среды из емкости осуществляется насосными агрегатами типа ГДМП, ВНГ-ц со следующими характеристиками:

- подача, м³/ч – 25 ÷ 50;
- напор, м – 50 ÷ 700;
- глубина погружения, м – 2,7 ÷ 4,2;
- мощность двигателя, кВт – 7,5 ÷ 55



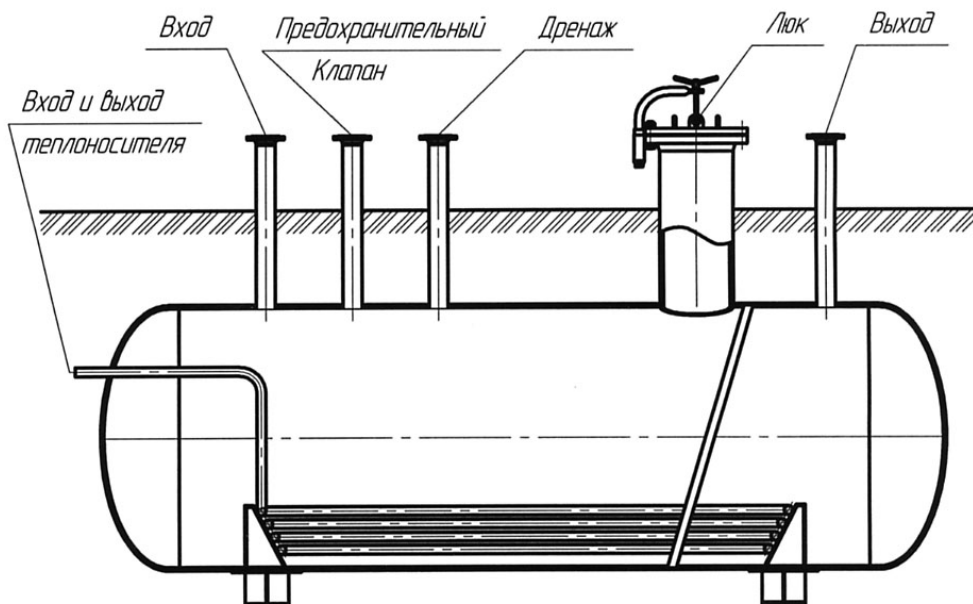
Аппараты емкостные подземные, работающие под давлением

Внутренний объем (вместимость), м³ - 4 - 100

Температура среды, °С - не ниже минус 60

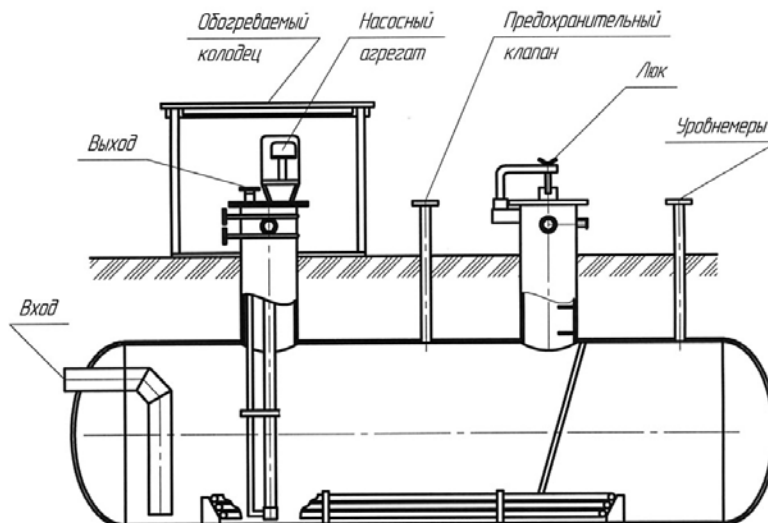
Давление рабочее, МПа - 0,6 - 16,0

Удаление среды из аппарата осуществляется передавливанием.



**Аппараты емкостные двустенные подземные,
снабженные насосным агрегатом**

- Внутренний объем (вместимость), м³ - 10 - 100
 Температура среды (сливаемых продуктов), °С - от минус 60 до 250
 Давление рабочее:
 в емкости - атм.
 в межстенном пространстве - 0,03 МПа
 Удаление среды из емкости осуществляется насосными агрегатами типа ГДМП, ВНГ-ц со следующими характеристиками:
 подача, м /ч - 25 - 50;
 напор, м - 50 - 700;
 глубина погружения, м - 2,7 - 4,2;
 мощность двигателя, кВт - 7,5 - 55



**Аппараты емкостные подземные, работающие под давлением до 1,0 МПа
(снабженные насосным агрегатом)**

- Внутренний объем (вместимость), м - 4 - 100
 Температура среды (сливаемых продуктов), °С - от минус 60 до 200
 Давление рабочее, не более, МПа - 1,0
 Удаление среды из емкости осуществляется насосными агрегатами типа ГДМП, ВНГ-ц со следующими характеристиками:
 подача, м /ч - 25- 50;
 напор, м - 50 - 700;
 глубина погружения, м - 2,7 - 4,2;
 мощность двигателя, кВт — 7,5 - 55.

