

**Камеры запуска и приема средств очистки и диагностики  
в блочно-комплектном исполнении по ТУ 3689-015-03481263-98.**

Предназначены для установки на магистральных газопроводах.

Используются для периодического запуска и приема внутритрубных снарядов - дефектоскопов, очистных скребков и других поточных средств.

Блок камер состоит из блока камеры запуска – БКЗ и блока камеры приема – БКП, которые могут поставляться раздельно или полностью в комплекте.

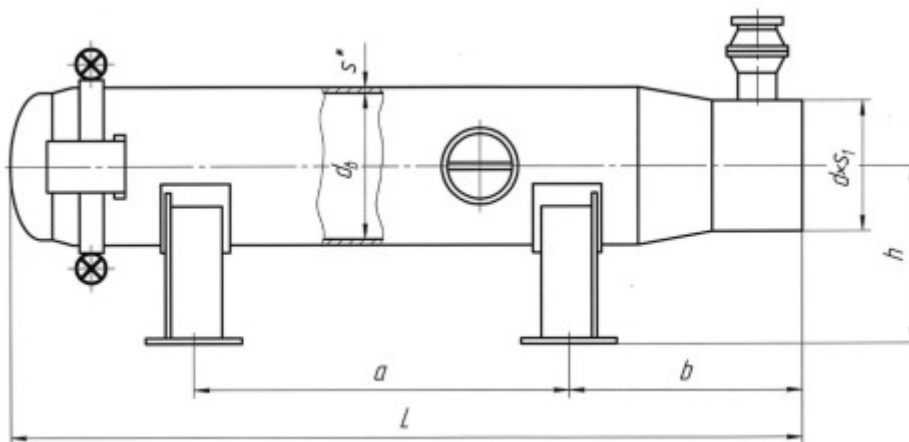
1. Блок камер запуска
  - камера запуска с комплектом запасных и монтажных частей
  - устройство запасовки
  - комплект площадок обслуживания
2. Блок камер приема
  - камера приёма с комплектом запасных и монтажных частей
  - устройство извлечения
  - комплект площадок обслуживания

В зависимости от условий эксплуатации блоки камер изготавливаются в двух исполнениях по месту расположения патрубков на камерах относительно направления перекачки: правое – П, левое – Л.

Диаметр DN, мм ..... 1400, 1200, 1000, 700, 500, 300  
 Давление PN, МПа.....8,3; 10  
 Рабочая среда в камерах.....природный газ  
 Температура рабочей среды, °С.....от -10 до +60  
 Климатическое исполнение УХЛ1 ГОСТ15150-69  
 Материал основных частей – сталь 09Г2С.

**Основные размеры**

Размер, мм	Значение						
	Шифр изделия						
	БК20-300-8,0	БК19-500-8,0	БК18-700-8,0	БК17-1000-8,0	БК16-1200-8,0	БК21-1200-10,0	БК15-1400-8,3
$d_b$	349	600	800	1200	1400	1400	1600
$s$	14	18	24	36	40	50	45
$d_{x_{s_1}}$	325x12	532x12	720x10	1020x16	1220x26	1220x22	1420x25
$L$	4685	6132	7714	8720	8900	9000	7750
$a$	3100	3200	4700	4700	4700	4700	3900
$b$	730	1550	1550	2220	2330	2380	2270
$h$	800	900	1100	1500	1600	1600	1700



## Основные характеристики

Параметр	Значение						
	Шифр изделия						
	БК20-300-8,0	БК19-500-8,0	БК18-700-8,0	БК17-1000-8,0	БК16-1200-8,0	БК21-1200-10,0	БК15-1400-8,3
Условный диаметр, мм	300	500	700	1000	1200	1200	1400
Давление, МПа:							
- рабочее	8,0	8,0	8,0	8,0	8,0	10,0	8,3
- расчетное	8,0	8,0	8,0	8,0	8,0	10,0	8,3
Температура рабочей среды, °С	от минус 10 до плюс 60						
Среда	Природный газ						
Параметры запускаемых поточных средств:							
- диаметр манжет поточного средства, мм, не более	315	510	704	998	1196	1196	1430
- длина скребка, мм, не менее	1595	1115	1456	2190	2306	2306	1800
- длина снаряда-дефектоскопа, мм, не более	3500	4100	5500	5500	5500	5500	5600
- масса снаряда-дефектоскопа, кг, не более	500	1500	3000	4000	4000	4000	6000
Тяговое усилие, кН, не более:							
- на лебедке	2,45	12,25	30,36	49,0	49,0	49,0	49,0
- при запасовке поточного средства	4,9	24,5	60,7	98,0	98,0	98,0	98,0

### Пример условного обозначения при заказе блоков камер:

Для газопровода с условным диаметром 1400 мм на условное давление 8,3 МПа, с правым расположением патрубков, поставляемых полностью в комплекте – «Устройство запуска и приема средств очистки и диагностики в блочно-комплектном исполнении БК15-1400-8,3-П, БК15.00.00.000».

Для газопровода при отдельной поставке с левым расположением патрубков – «Устройство запуска средств очистки и диагностики в блочно-комплектном исполнении БК315-1400-8,3-Л, БК15.01.00.000»

Или «Устройство приема средств очистки и диагностики в блочно-комплектном исполнении БКП15-1400-8,3-Л, БК15.02.00.000».